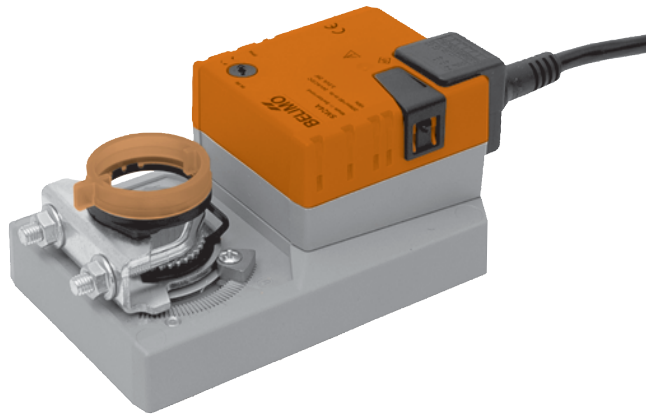


Электропривод для управления воздушными заслонками в системах вентиляции и кондиционирования воздуха зданий

- Для управления воздушными заслонками площадью приблиз. до 4 м<sup>2</sup>
- Крутящий момент 20 Нм
- Номинальное напряжение 100 ... 240 В~
- Управление: открыто/закрыто или трехпозиционное
- Встроенный вспомогательный переключатель (для SM230A-S)


**Технические данные**

<b>Электрические параметры</b>	Номинальное напряжение	100 ... 240В~, 50/60 Гц		
	Диапазон номинального напряжения	85 ... 265 В~		
	Расчетная мощность	6 ВА		
	Потребляемая мощность	Во время вращения	2,5 Вт при номинальном крутящем моменте	
		В состоянии покоя	0,6 Вт	
Вспомогательный переключатель	1 однополюсный, 1 мА...3(0,5) А, 250 В~ <input type="checkbox"/> (настраивается 0 ... 100%) (для SM230A-S)			
Соединение	Двигатель	Кабель 1 м, 3 x 0,75 мм <sup>2</sup>		
	Вспом. переключатель	Кабель 1 м, 3 x 0,75 мм <sup>2</sup> (для SM230A-S)		
<b>Функциональные данные</b>	Крутящий момент (номинальный)	Мин. 20 Нм при номинальном напряжении		
	Направление вращения	Реверсивное за счет переключателя 0  или 1		
	Ручное управление	Редуктор выводится из зацепления при помощи кнопки с самовозвратом, ручная блокировка		
	Угол поворота	Макс. 95° , ограничение с двух сторон при помощи настраиваемых механических упоров		
	Время поворота	150 с		
	Уровень шума	Макс. 45 дБ		
	Индикация положения	Механический указатель, съемный		
	<b>Безопасность</b>	Класс защиты	II (все изолировано) <input type="checkbox"/>	
Степень защиты корпуса		IP54 в любом положении установки		
Температура окружающей среды		-30 ... +50 °С		
Температура хранения		-40 ... +80 °С		
Влажность окружающей среды		95% отн., не конденсир. (EN 60730-1)		
Техническое обслуживание		Не требуется		
<b>Размеры / вес</b>	Размеры	См. на след. стр.		
	Вес	1050 г (SM230A)	1100 г (SM230A-S)	

**Замечания по безопасности**


- Не разрешается применение электропривода в областях, выходящих за рамки, указанные в спецификации, особенно на воздушных судах.
- **Внимание: напряжение 230 В~!**
- Устройство может быть вскрыто только на заводе-изготовителе. Оно не содержит частей, пригодных для ремонта или замены пользователем.
- Не разрешается удалять кабель из электропривода.
- При расчете крутящего момента необходимо учитывать данные изготовителя заслонки (площадь поперечного сечения, конструкцию, объект установки), а также условия воздушного потока.
- Устройство содержит электрические и электронные компоненты, в связи с чем недопустима утилизация вместе с бытовыми отходами. Необходимо соблюдать все действующие правила и инструкции, относящиеся к данной конкретной местности.

Особенности изделия

- Простая установка непосредственно на вал заслонки** Простая установка непосредственно на вал заслонки при помощи универсального захвата, снабжается фиксатором, предотвращающим вращение корпуса электропривода.
- Ручное управление** Возможно ручное управление при помощи кнопки с самовозвратом (при нажатой кнопке редуктор выводится из зацепления).
- Настраиваемый угол поворота** Угол поворота настраивается при помощи механических упоров.
- Высокая функциональная надежность** Электропривод защищен от перегрузки, не требует конечных выключателей и останавливается автоматически при достижении конечных положений.
- Гибкая система сигнализации** Гибкая система сигнализации с настраиваемым вспомогательным переключателем (0...100%).

Приспособления и аксессуары

<b>Электрические аксессуары</b>	Вспомогательный переключатель S...A	- S..A
	Потенциометр обратной связи P..A: 140, 500, 1000, 2800, 5000, 10000 Ом	- P..A
<b>Механические приспособления</b>	Различные приспособления (захваты, удлинители вала и т.д.)	- Z..SM..A..

Электрическое подключение

**Примечание**

- Предупреждение: 230 В!
- Возможно параллельное подключение других электроприводов с учетом мощностей.

**Схема подключения**

**Управление откр./закр.**

**3-позиционное управление**

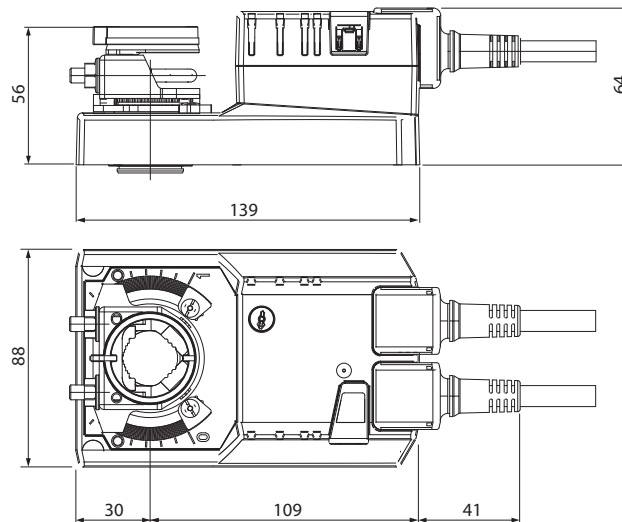
**Направление вращения**

**Вспомогательный переключатель**

Цвета проводов:  
1 = голубой  
2 = коричневый  
3 = белый

Габаритные размеры, мм

Чертежи с размерами



Вал заслонки	Длина			
	≥ 48	10 ... 20 <sup>1)</sup>	≥ 10	≤ 20
	≥ 20	10 ... 20 <sup>1)</sup>	≥ 10	≤ 20

<sup>1)</sup> CrNi (INOX) 2 ... 20

Дополнительные варианты моделей приводов

		SM230A-TP	SM230A-S-TP
Тип управления	Откр/закр, (1-, 2-проводное), 3-позиционное	•	•
Питание	230 В ~	•	•
Встроенные вспомогательные переключатели	Безпотенциальные, настраиваются 0...100%		•
	1хЕПУ, 1 мА...3 (0,5)А, 250 В ~		•
Время срабатывания	150 с постоянное	•	•
Подключение	Клеммы с защитой	•	•